



INTUMEX AN Brandschutzacrylmasse für Fugen und Abschottungen

Einsatz

INTUMEX AN ist eine einkomponentige Brandschutzmasse. Durch die hervorragenden Verarbeitungseigenschaften können kleine Kabeldurchführungen als auch Bau fugen mit geringen Bewegungen in Wänden, Decken, Einbauelementen sowie Fenster, Türen und Zargen rasch und sicher verschlossen werden.

Eigenschaften

INTUMEX AN ist auf Acrylbasis und überstreichbar. Anstrichhaftung und Eignung ist im Einzelfall zu prüfen.

Intumex AN intumesziert bzw. schäumt unter Wärmeeinwirkung im Brandfall wirkungsvoll auf und schliesst zusätzlich allfällige Undichtigkeiten rauchgasdicht ab. Eine einseitige Anwendung reicht für EI90. INTUMEX AN weist eine gute Haftung auf den verschiedensten Untergründen auf.

Lagerung

Vor Frost und Hitze schützen.

In kühlen und trockenen Räumen lagern, angebrochene Gebinde rasch verbrauchen. Nur in original verschlossenen Gebinden 9 Monate ab Abfülldatum lagerfähig.

Lagern und Transportieren bei 3 °C - 35 °C.

Verarbeitung

Untergrundvorbereitung. Die Fugenflanken sind von Staub und Verschmutzungen zu reinigen. Fugenraum mit rundem Schaumstoffprofil oder mit Mineralwolle ausbilden bzw. hinterfüllen. Stark saugende Untergründe (Beton, Mörtel, etc.) anfeuchten, um zu vermeiden, dass dem frisch eingebrachten INTUMEX AN die feuchte Komponente entzogen wird.

Einbau. INTUMEX AN lückenlos in den Fugenraum oder Ringspalt einbringen und Oberfläche mit wassergenetzmtem Gegenstand oder Handschuhfinger nachglätten. Das vorgängige Abkleben der Fugenflanken vermeidet das Verschmieren der angrenzenden Oberflächen und ergibt die Möglichkeit, das eingebrachte Material mit dem nötigen Druck nachzuglätten. Ausformungen mit beidseitiger tiefer Flankenhaftung und dünnem Scheitel halten bei grösseren Fugenbewegungen am besten dicht. Rechteckfüllung nur bei starren Fugen anwenden. Nach der Montage die Abschottung oder die Brandschutzfuge kennzeichnen. Nicht unter Temperaturen von + 5°C bzw. über + 40° C verarbeiten.

Sicherheitshinweise

Von Kindern fernhalten. Kontakt mit Nahrungsmitteln vermeiden. Enthält keine Gefahrstoffe gemäss 67/548/EWG und (EC) no 1272/2008.

Lieferform

In Kartuschen 310 ml (weiss).
24 Kartuschen / Karton
1200 Kartuschen / Palette



In Beuteln 600 ml (weiss und grau).
20 Beutel / Karton
880 Beutel / Palette



Zulassungen/ Klassifizierungen

Klassifizierung gemäss EN 45545-2:2013: R22, HL2

Klassifizierung gemäss EN 13501-1

Klassifizierung gemäss EN 13501-2:2007+A1:2009

(Prüfnorm: EN 1366-3/4)

VKF Zulassung 26645

Bewertung eco-1:

Sehr gut geeignet für MINERGIE-ECO

Entspricht 1. Priorität ECO-BKP



Technische Daten

Farbe	weiss (ca. RAL 9001) grau (ca. RAL 7037)
Konsistenz	pastös, standfest
Dichte	nass: 1,6 ± 0,2 g/cm ³ trocken: 1,8 ± 0,2 g/cm ³
Elastizität:	min. 15 % bei Bruchdehnung
nach Härtung	min. 15 % bei Stauchung
Glührückstand	ca. 70% (600 °C, 15 min)
Expansionshöhe	1 : 1,6 (400 °C)
UV-Stabilität	sehr gut
Hautbildung	nach ca. 15 min (20 °C/ 65% rel. Luftfeuchtigkeit)

Auszug von weiteren Prüfungen (bitte anfragen):

- alterungsbeständig bis 30 Jahre
- stabil bei negativen Temperaturen bis - 50°C
- stabil gegen Vibrationen: 10 - 55 Hz



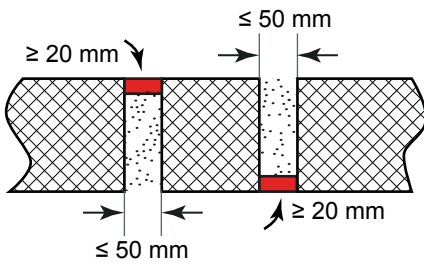


INTUMEX AN Brandschutzacrylfugenmasse

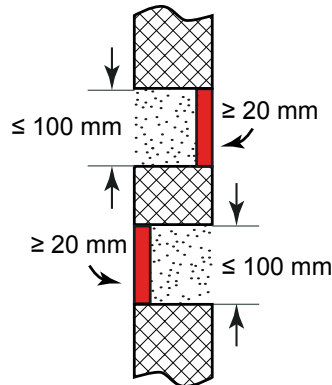
Geprüfte und zugelassene Ausrichtungen

Massivwände (≥ 100 mm) und Massivdecken (≥ 150 mm) mit brennbarer Hinterfüllung, z.B. EPS (Minimum Brandverhaltensklasse E gemäss EN13501-1 \rightarrow RF3 cr)

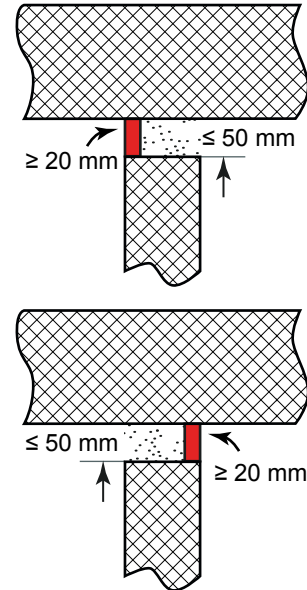
Einseitig EI90: Decke - Decke



Einseitig EI90: Wand - Wand

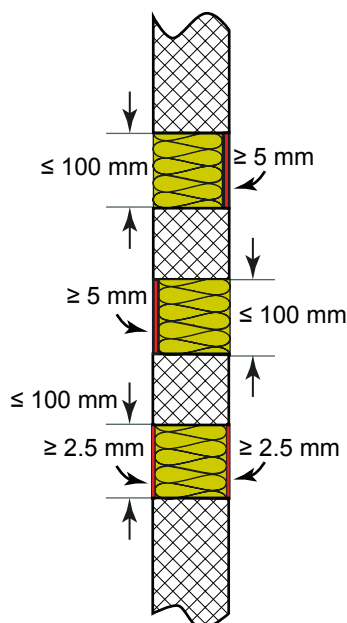


Einseitig EI90: Decke - Wand

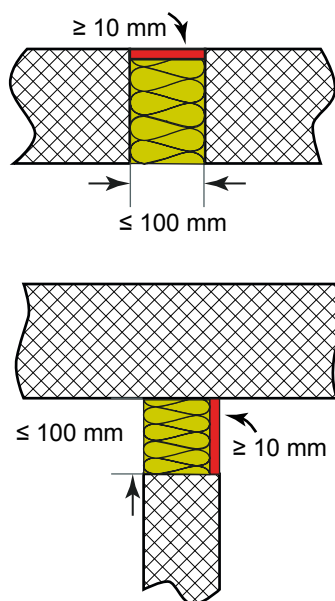


Massivwände (≥ 100 mm) und Massivdecken (≥ 150 mm) mit Mineralwolle Hinterfüllung (Brandverhaltensklasse A1 gemäss EN13501-1 \rightarrow RF1)

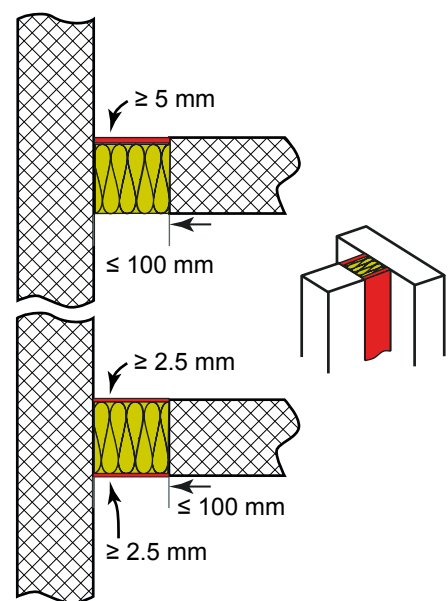
Einseitig* / beidseitig EI90:
Wand - Wand



Einseitig* EI120:
Decke - Decke, Decke - Wand



Einseitig* / beidseitig EI90:
Wand - Wand



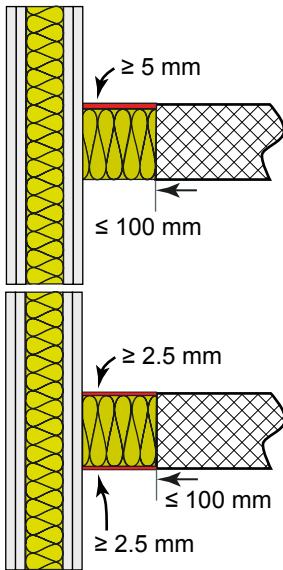


INTUMEX AN Brandschutzacrylfugenmasse

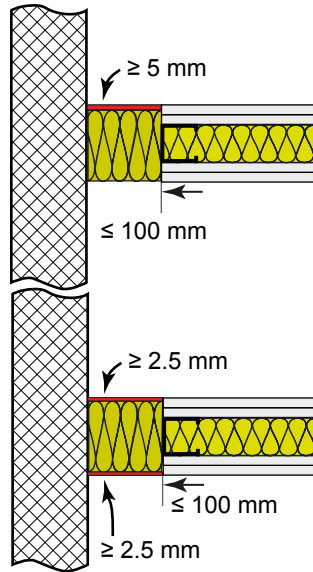
Geprüfte und zugelassene Ausrichtungen

Massivwände (≥ 100 mm) und Leichtbauwände (LBW, ≥ 100 mm: Metall- oder Holzständerwand, Gipsfaserplatten 2 x 12,5 mm nach EN520, Mineralwollefüllung)

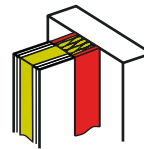
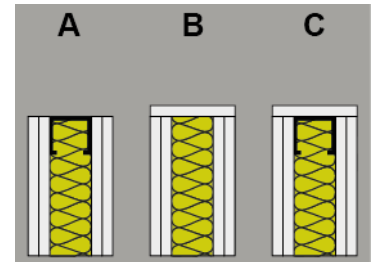
**Einseitig* / beidseitig EI90:
Wand - Wand (LBW - Massiv)**



**Einseitig* / beidseitig EI90:
Wand - Wand (Massiv - LBW)**

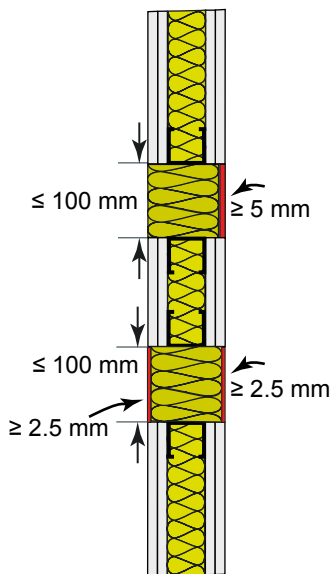


Leibung für LBW Anschluss:

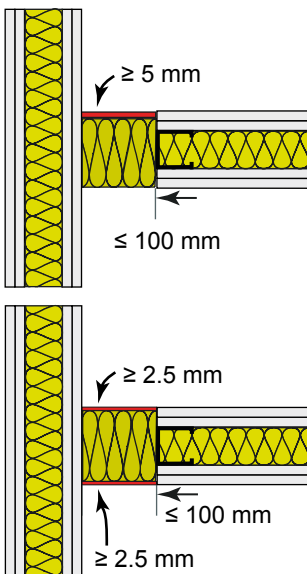


Leichtbauwände (LBW, ≥ 100 mm: Metall- oder Holzständerwand, Gipsfaserplatten 2 x 12,5 mm nach EN520, Mineralwollefüllung)

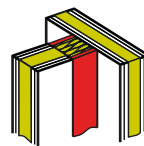
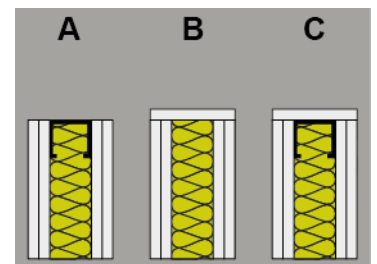
**Einseitig* / beidseitig EI90:
Wand - Wand (LBW - LBW)**



**Einseitig* / beidseitig EI90:
Wand - Wand (LBW - LBW)**



Leibung für LBW Anschluss:



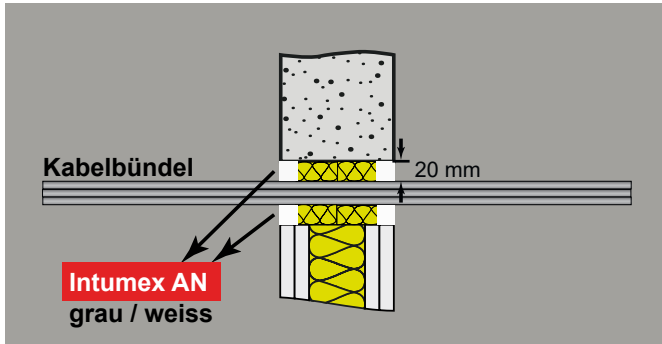
* bei einseitiger Anwendung wurde Intumex AN nur auf der feuerabgewandten bzw. nur auf der feuerzugewandten Seite aufgebracht

Kontaktieren Sie uns bei Fragen - wir beraten Sie gerne.

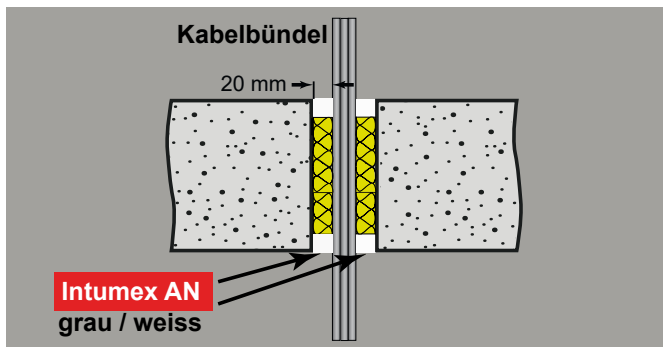


INTUMEX AN Brandschutzacryl für Abschottungen

Kabelabschottungen in Kernbohrungen in leichten Trennwandkonstruktionen (≥ 100 mm), Massivwänden und Massivdecken (≥ 150 mm), mind. EI90



EI90 Abschottung eines Kabelbündels beidseitig mit Intumex AN (20 mm Breite, 15 mm Tiefe) durch eine Leichtbauwand oder Massivwand. Hinterfüllung mit nicht brennbarer Steinwolle (A1 \rightarrow RF1).

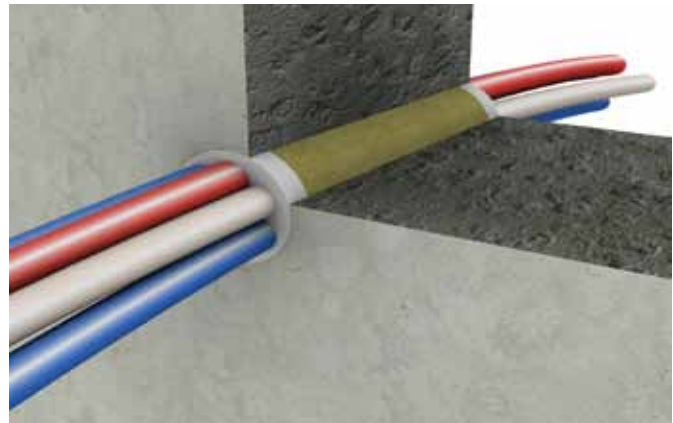


EI90 Abschottung eines Kabelbündels beidseitig mit Intumex AN (20 mm Breite, 15 mm Tiefe) durch eine Massivdecke. Hinterfüllung mit nicht brennbarer Steinwolle (A1 \rightarrow RF1).

Mit Intumex AN lassen sich kleine Kabeldurchführungen von Einzelkabeln als auch Kabelbündeln rasch und unkompliziert abschotten. Es sind verschiedene Strom- und Datenkabeltypen geprüft. Ein Kabelbündel bis \varnothing 100 mm bestehend aus Einzelkabeln mit max. \varnothing von 21 mm erreicht den Feuerwiderstand EI90. Die Hinterfüllung erfolgt mit Steinwolle (A1 \rightarrow RF1) mit einer Dichte von mind. 40 kg/m³. Intumex AN ist in allen Fällen beidseitig bzw. ober- und unterseitig anzubringen in der Breite von 20 mm und einer Tiefe von 15 mm.

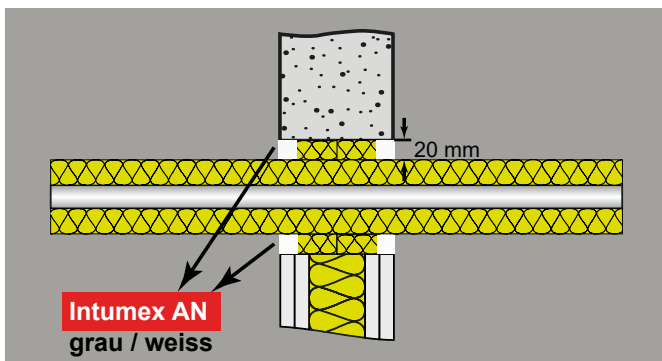
Vorteile:

- Schnelles Abschotten von einzelnen Kabelbündeln
- Kein Beschichten der Kabel notwendig



Dreidimensionale Ansicht einer EI90 Abschottung eines Kabelbündels beidseitig mit Intumex AN (20 mm Breite, 15 mm Tiefe) durch eine Massivwand. Hinterfüllung mit nicht brennbarer Steinwolle.

Ringspaltverschluss bei Stahlrohren isoliert mit nicht brennbarer Isolation in leichter Trennwand (≥ 100 mm), Massivwänden und Massivdecken (≥ 150 mm), mind. EI90



Ringspaltverschluss mit Intumex AN (20 mm Breite, 15 mm Tiefe) eines Stahlrohres, welches durchgehend mit Steinwolle isoliert ist (> 1000 °C, mind. A2-s1,d0 \rightarrow RF2). Die Hinterfüllung des Spalts erfolgt mit Steinwolle (A1 \rightarrow RF1).

Mit Intumex AN lässt sich auch der Ringspalt um mit Steinwolle isolierte Stahlrohre einfach verschliessen. Die Hinterfüllung erfolgt mit Steinwolle (A1 \rightarrow RF1) mit einer Dichte von mind. 40 kg/m³. Intumex AN ist in allen Fällen beidseitig bzw. ober- und unterseitig anzubringen in der Breite von 20 mm und einer Tiefe von 15 mm.

Stahlrohre:

- Aussendurchmesser von 50 bis 106 mm
- Rohrwandstärke von 2 bis 14,2 mm